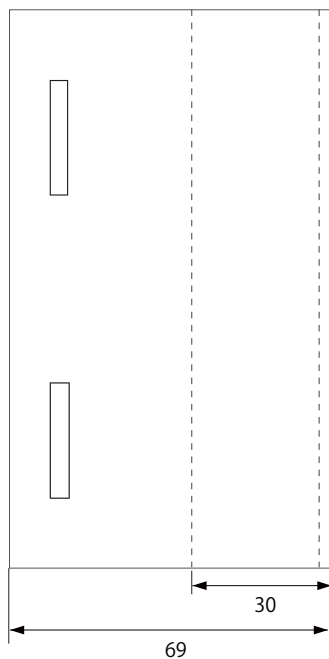
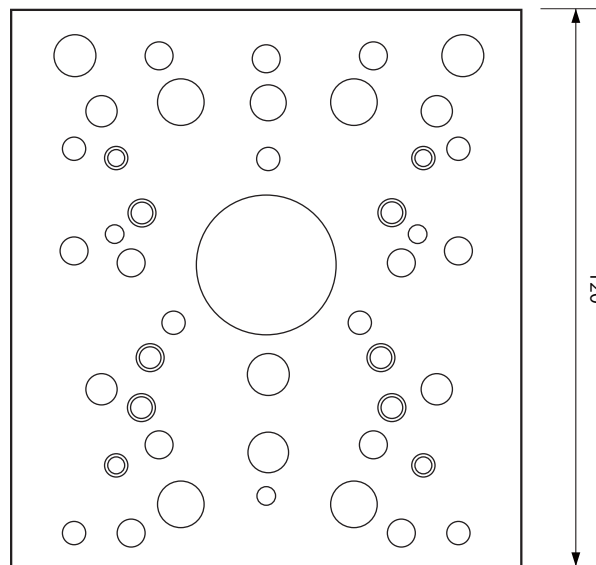


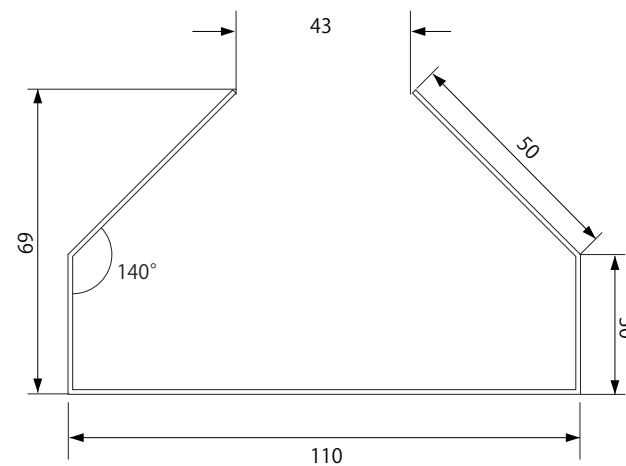
■ 側面



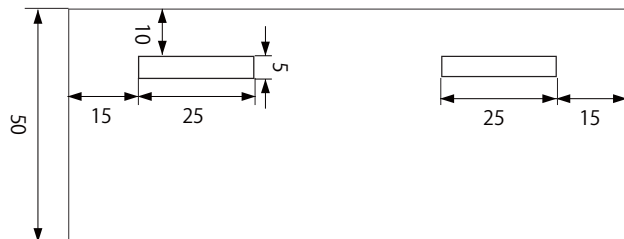
■ 正面



■ 上面



■ 穴の切込位置 (上がポール側になります)



	仕様	MODEL	E110PP8
-	鉄製(フッ素樹脂コーティング仕様)	品名	屋外 ハウジング専用 ポール取付金具
-		外形寸法	(幅)110×(高)120×(奥)69mm
-		重量	約 235g
			作成日 2018 年 06 月 19 日