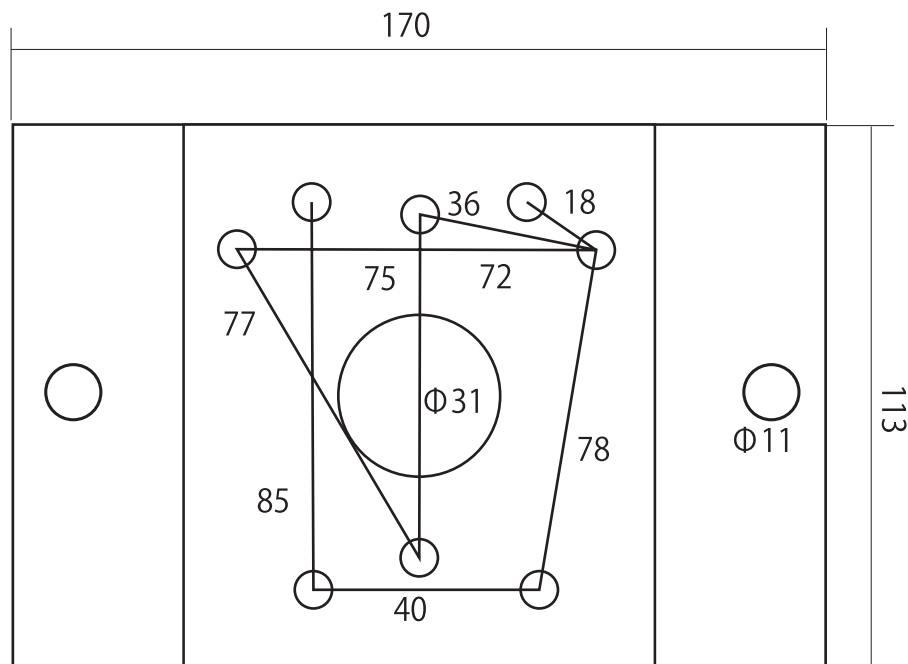
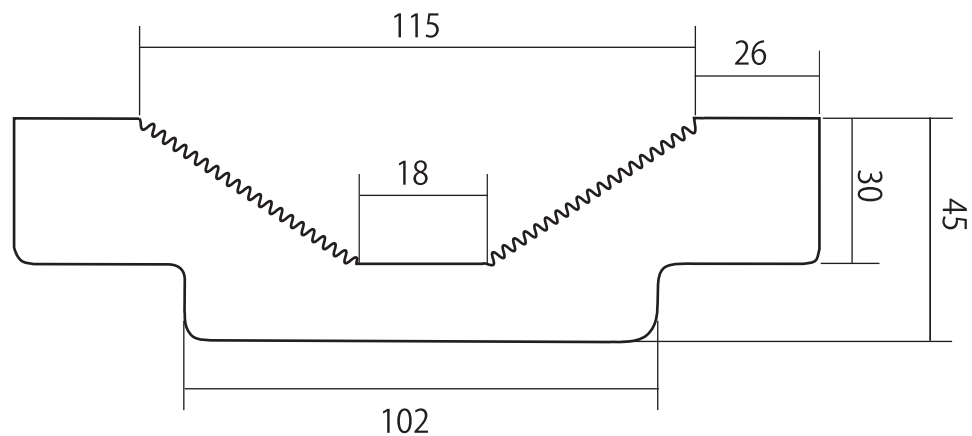


承認図

仕様



外形寸法 170(幅)×113(高)×45(奥)
 重量 約1000g
 材質 アルミ合金



ネクステージ株式会社		
DRAWING NO.		TITLE
ISSUED	SCALE	MODEL E3301S
MATERIAL		
DESIGNED	CHECKED	APPROVED 2012/12/28