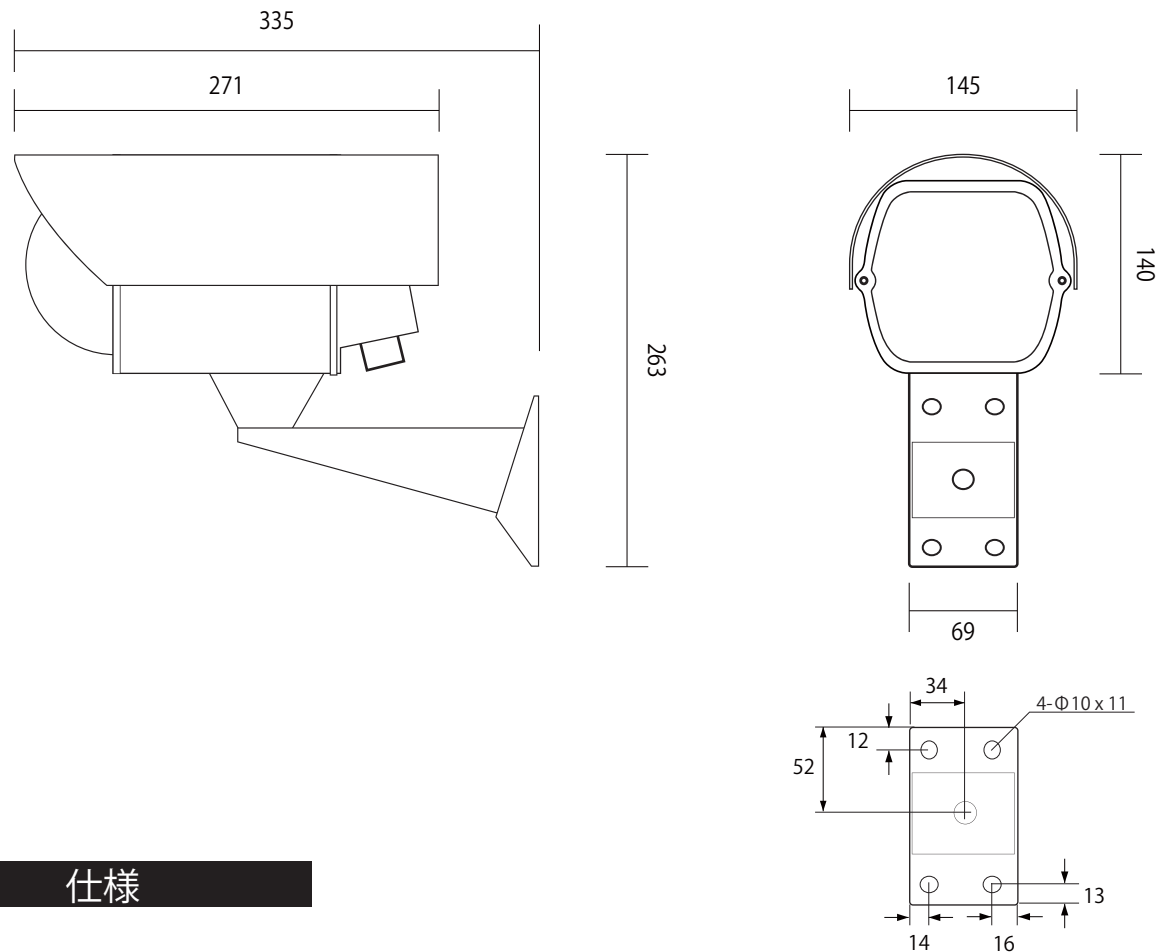


E110SS ネットワークカメラハウジング 屋外ハウジングブラケット

承認図



仕様

外形寸法 145(幅)×263(高)×335(奥)mm

重量 約 1400g (ネットワークカメラ除く)

ネクステージ株式会社		
DRAWING NO.		TITLE
ISSUED	SCALE	MODEL E110SS
MATERIAL		
DESIGNED	CHECKED	APPROVED 2013.09.06