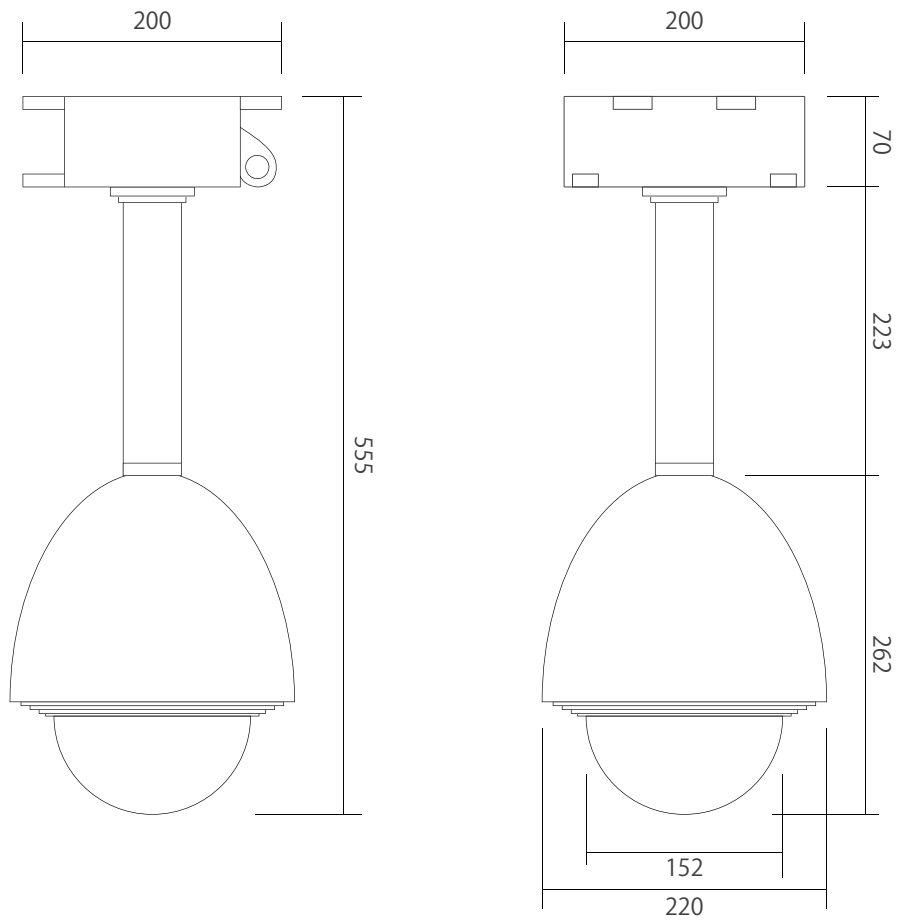


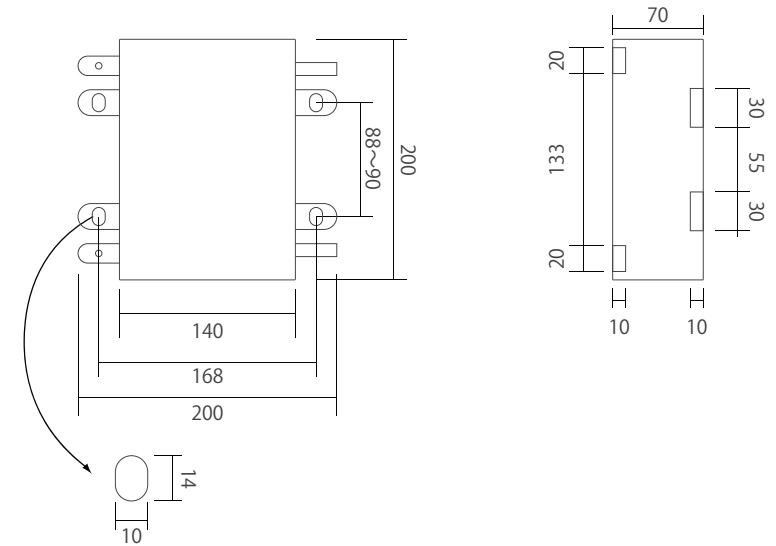
E120C 屋外防滴防塵・ファンヒーター付 天井吊下型ドームハウジング(電源BOX付)

承認図

■ 側面図



■ 電源BOX部



仕様

外形寸法 幅 220× 高 555mm

重量 約 5100g

ネクステージ株式会社		
DRAWING NO.		TITLE
ISSUED	SCALE	MODEL E120C
MATERIAL		
DESIGNED	CHECKED	APPROVED 2014.08.04