

IPC2324SB-DZK-IO



主な機能



- 4MP、1/3 インチ CMOS センサーによる高品質イメージング
- 4MP (2688×1520)@30/25fps、4MP (2560×1440)@30/25fps、3MP (2304×1296)@30/25fps、2MP (1920×1080)@30/25fps ;
- Ultra 265、H. 265、H. 264、MJPEG
- インテリジェントな境界保護（ラインクロス、侵入、エリア侵入、エリア退出の検知など）
- ターゲット分類に基づき、人間、自動車両、非自動車両に焦点を正確に合わせ、葉、鳥、ライト等によるアラームの誤作動を大幅に低減するスマート侵入防止機能
- LightHunter テクノロジーは、周辺が暗い環境でも超高品質画像を実現
- 120dB の True WDR テクノロジーにより、光が強い状況でもクリアな画像を実現
- コリドーモード(9:16)対応
- アラーム：1入力/1出力、オーディオ：1入力/1出力
- スマート赤外線、赤外線距離：最大 50m (164ft)
- 256G Micro SD カード対応
- 耐衝撃等級：IK10
- 保護等級：IP67
- PoE 電源対応

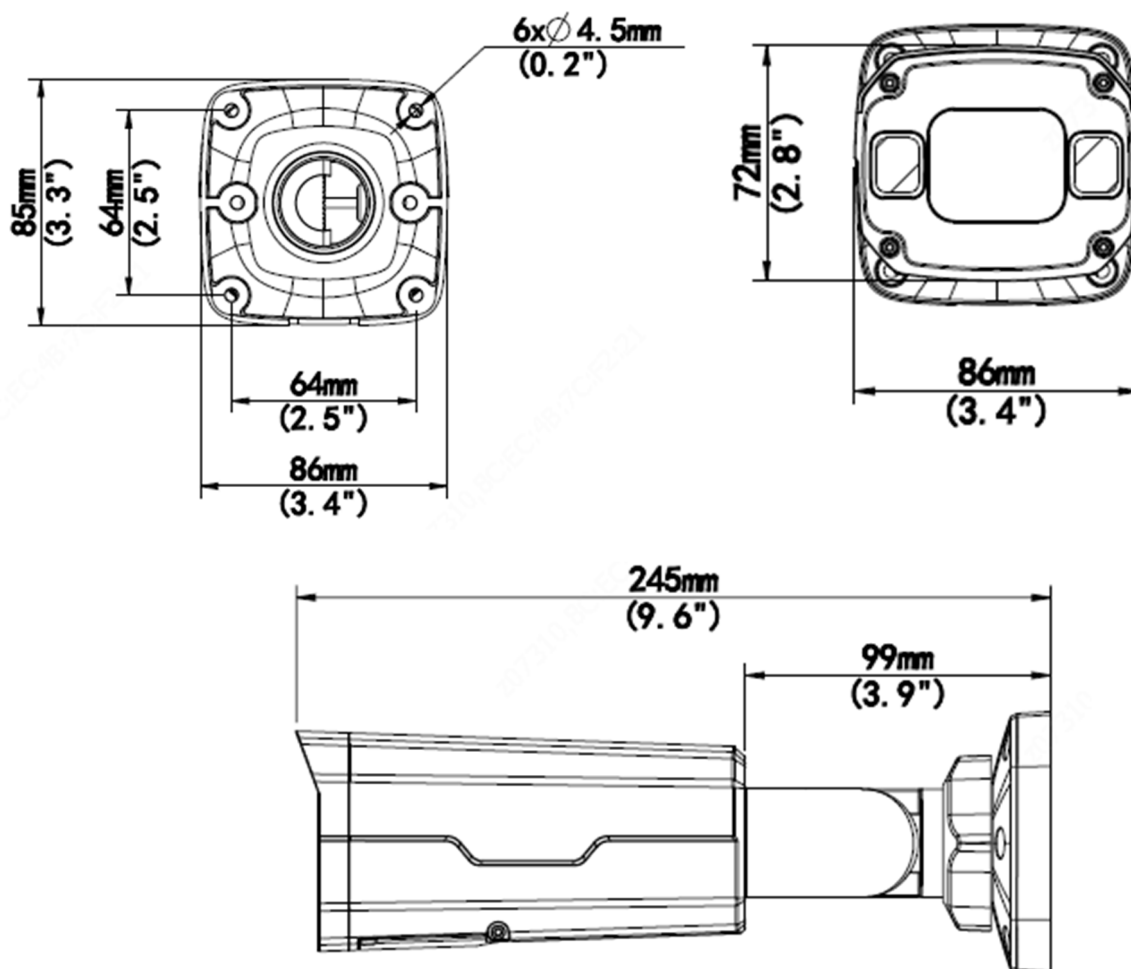
仕様

IPC2324SB-DZK-I0					
カメラ					
センサー	1/3 インチ、4.0 メガピクセル、プログレッシブスキャン、CMOS				
レンズ	2.7~13.5mm、AF (オートフォーカス)、電動ズームレンズ				
DORI 距離	レンズ (mm)	検知 (m)	観測 (m)	認識 (m)	識別 (m)
	2.7	60.8	24.3	12.2	6.1
	13.5	303.8	121.5	60.8	30.4
画角 (H)	98.26°~31.35°				
画角 (V)	54.76°~18.55°				
画角 (O)	127.74°~36.99°				
調整角度	パン : 0°~360°		チルト : 0°~90°	ローテート : 0°~360°	
シャッター	オート/マニュアル、シャッター時間 : 1~1/100000 秒				
最低照度	カラー : 0.002Lux (F1.2、AGC オン時) 0Lux (赤外線オン時)				
デイ/ナイト	オートスイッチ付赤外線カットフィルター (ICR)				
S/N	56dB 超				
赤外線範囲	赤外線範囲 : 最大 50m (164ft)				
波長	850nm				
赤外線オン/オフ制御	オート/マニュアル				
デフォッグ	デジタルデフォッグ				
WDR	120dB				
ビデオ					
ビデオ圧縮	Ultra 265、H.265、H.264、MJPEG				
H.264コードプロファイル	ベースラインプロファイル、メインプロファイル、ハイプロファイル				
フレームレート	メインストリーム : 4MP (2688×1520) ・最大 30fps、4MP (2560×1440) ・最大 30fps、3MP (2304×1296) ・最大 30fps、1080P (1920×1080) ・最大 30fps ; サブストリーム : 720P (1280×720) ・最大 30fps、D1 (720×576) ・最大 30fps、640×360 ・最大 30fps、2CIF (704×288) ・最大 30fps、CIF (352×288) ・最大 30fps ; 第 3 ストリーム : D1 (720×576) ・最大 30fps、640×360 ・最大 30fps、2CIF (704×288) ・最大 30fps、CIF (352×288) ・最大 30fps ;				
ビデオビットレート	128Kbps~16Mbps				
コリドーモード (9:16)	サポート				
OSD	最大 8 表示				
プライバシーマスク	最大 4 カ所				
ROI	最大 8 カ所				
動体検知	最大 4 カ所				
写真					
ホワイトバランス	オート/屋外/微調整/ナトリウムランプ/ロック/オート 2				
デジタルノイズリダクション	2D/3D DNR				
スマート赤外線	サポート				

フリップ	通常/垂直/水平/180°/90°時計回り/90°反時計回り
歪曲補正	N/A
HLC	サポート
BLC	サポート
インテリジェント	
スマート侵入防止機能	ラインクロス、侵入、エリア侵入、エリア退出の検知；
イベント	
基本の検知	動体検知、不正アラーム、音声検知
一般機能	ウォーターマーク、IP アドレスフィルタリング、アラーム入力、アラーム出力、アクセスポリシー、ARP 保護、RTSP 認証、ユーザ認証
音声	
音声圧縮	G.711
双方向音声	サポート
抑制	サポート
サンプリングレート	8KHz
ストレージ	
エッジストレージ	Micro SD (最大 256GB)
ネットワークストレージ	ANR、NAS (NFS)
ネットワーク	
プロトコル	IPv4、IGMP、ICMP、ARP、TCP、UDP、DHCP、PPPoE、RTP、RTSP、RTCP、DNS、DDNS、NTP、FTP、UPnP、HTTP、HTTPS、SMTP、802.1x、SNMP、QoS
互換統合	ONVIF (Profile S、Profile G、Profile T)、API
クライアント	EZStation EZView EZLive
Web ブラウザ	ライブビュー (プラグイン要) : IE9+、Chrome 41 以下、Firefox 52 以下
	ライブビュー (プラグイン不要) : Chrome 57.0 以上、Firefox 58.0 以上、Edge 16 以上、Safari 11 以上
インターフェイス	
オーディオ I/O	1 入力 : インピーダンス 35kΩ、振幅 2V [p-p]
	1 出力 : インピーダンス 600Ω、振幅 2V [p-p]
アラーム I/O	1/1
ネットワーク	1 RJ45 10M/100M Base-TX イーサネット
認可	
認可	CE : EN 60950-1 UL : UL60950-1 FCC : FCC Part 15
一般	
電源	DC 12V±25%、PoE (IEEE 802.3af)
	消費電力: 最大 8.5W
寸法 (L×W×H)	245.4×85.4×86.4mm (9.7 インチ×3.4 インチ×3.4 インチ)
正味重量	0.92kg (2.03lb)
素材	金属
動作環境	-30°C~60°C (-22°F~140°F)、湿度 : 95%RH 以下 (非結露の状態)
ストレージ環境	-30°C~60°C (-22°F~140°F)、湿度 : 95%RH 以下 (非結露の状態)

サージ保護	6KV
進入保護	IP67
耐衝撃	IK10
リセットボタン	サポート

寸法



付属品

TR-JB07-D-IN



TR-JB06-A-IN



TR-UP06-B-IN



TR-UP06-C-IN



TR-A01-IN

