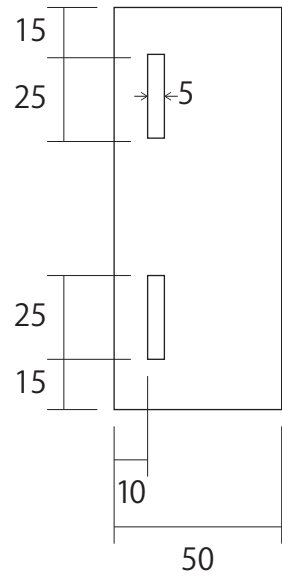
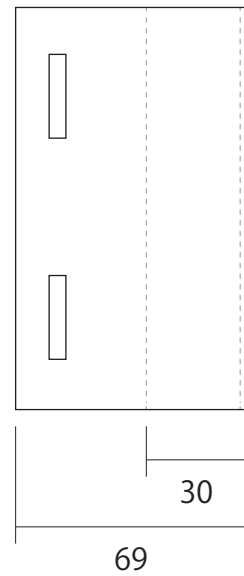


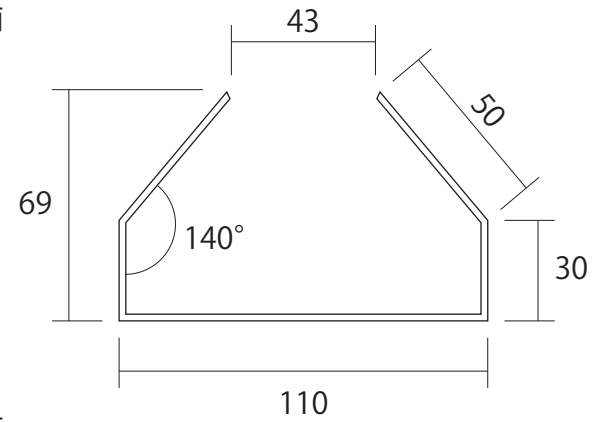
■ 穴の切込位置
※左がボール側になります



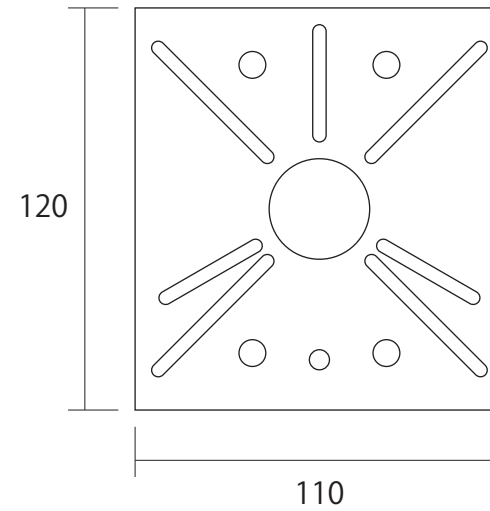
■ 側面



■ 上面



■ 正面



| | | |
|----------------------|-------|-----------------------------------|
| 仕様 | MODEL | E110PP-FLEX |
| 鉄製(フッ素樹脂コーティング仕様) | 品名 | フレキシブル 万能ボール取付金具 (ステンレスバンドタイプ) |
| | 外形寸法 | (幅)110×(高)120×(奥)69mm |
| | 重量 | 約 385 g |
| 作成日 2021 年 06 月 02 日 | | |